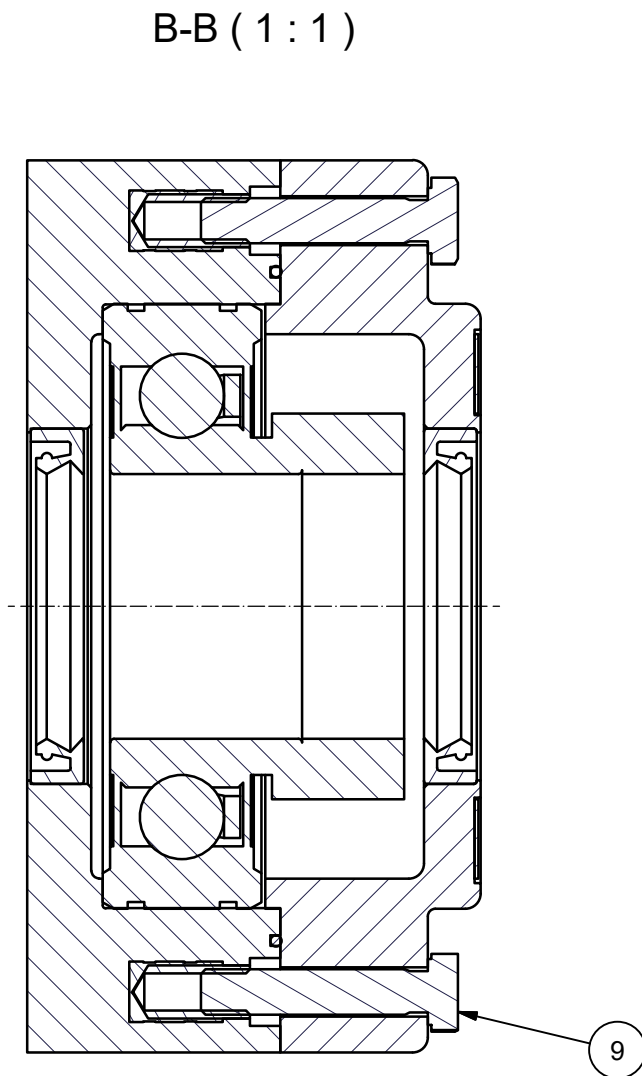
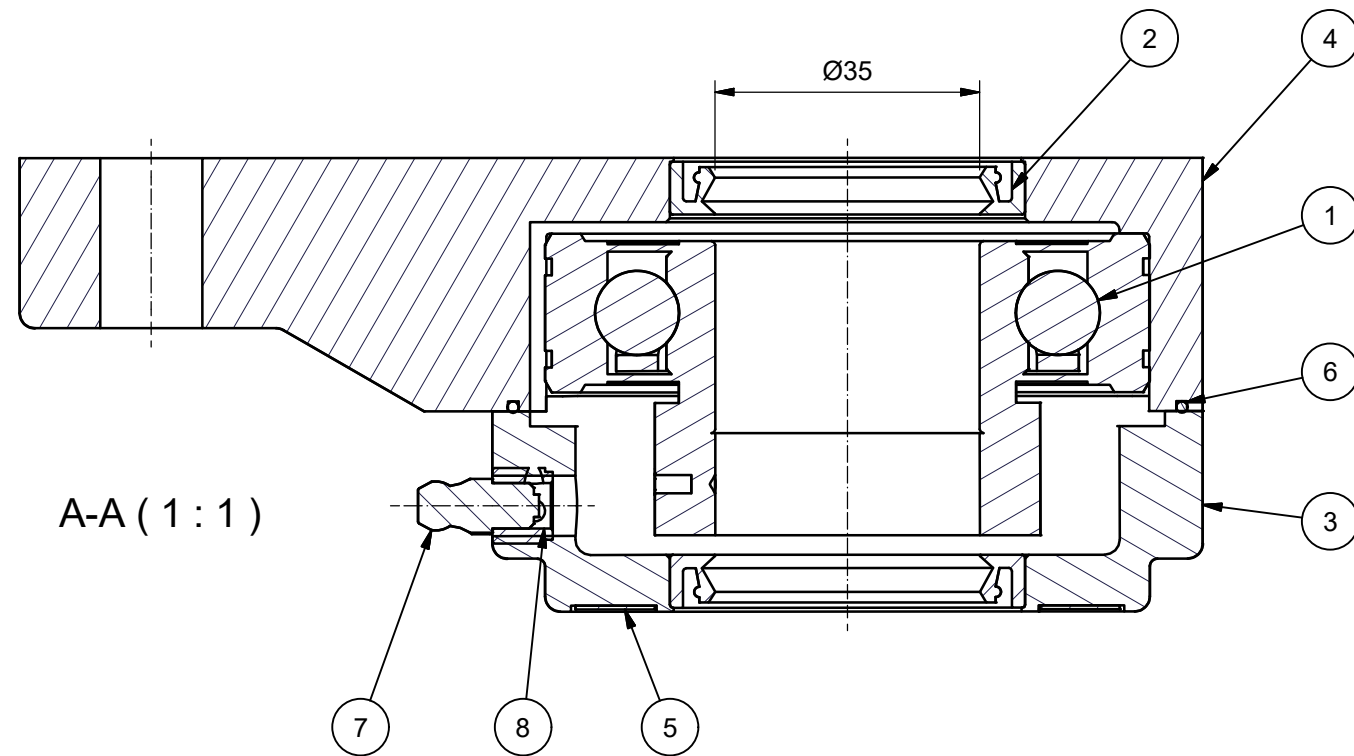


(1 : 2)

Materiale / Material:				bj-gear	
$u = \sqrt{\quad}$ $v = \sqrt{\quad}$ $w = \sqrt{\quad}$	$x = \sqrt{\quad}$ $y = \sqrt{\quad}$ $z = \sqrt{\quad}$	Ra 1.6 Indstikslibes U Ra 0.5 L Ra 0.3 U Ra 18 L Ra 8	Format: A3 Sign.: fje Dato / Date: 26-04-2019 Vægt / Weight: 0,497 kg	Tel.: +45 87 40 80 80 www.bj-gear.com NG35-F31 O, FLANGLEJE ÅBENT, KOMPLET	
Ikke tolerancesatte mål iht. DS/ISO 2768-f. Skarpe kanter reffes. Non-toleranced measures acc. DS/ISO 2768-f. Deburr sharp edges.			Målføhold / Scale:	Tegn. nr. / Drawing id.:	
Ovenstående gælder kun produktionstegninger. The above stated only applies production drawings.			1 : 1	Standard:	
				NG35F31	
				Side / Page: 1 / 2	



9	2	DIN 933-A2 M6X30 Rustfri sætskrue	KI820060
8	1	Forskruning M6/M10, L=8	KI820040
7	1	DIN 71412-A2 Smørenippel M6x1,0 SN	KI820010
6	1	NG O-ring snor i tromle, L=280	KI820005
5	1	NG Logo, DK 35 åben	KI810017
4	1	NG 35-F3 Flangelejehus	KI803920
3	1	NG 35-F3 Endedæksel åbent	KI803915
2	2	Olietætningsring Nitril; 354707CC	KI803570
1	1	NG PE leje ø35, incl. exentrick	KI803550
Pos.	Antal	Navn	Varenummer

Materiale / Material:				bj-gear	
$u = \sqrt{\quad}$ $v = \sqrt{\quad}$ $w = \sqrt{\quad}$		$x = \sqrt{\quad}$ $y = \sqrt{\quad}$ $z = \sqrt{\quad}$		Format: A3	Tel.: +45 87 40 80 80 www.bj-gear.com
Ikke tolerancesatte mål iht. DS/ISO 2768-f. Skarpe kanter reffes. Non-toleranced measures acc. DS/ISO 2768-f. Deburr sharp edges.		Standard: 1 : 1		Sign.: fje Date / Date: 26-04-2019 Vægt / Weight: 0,497 kg	
Ovenstående gælder kun produktionstegninger. The above stated only applies production drawings.		Standard: 1 : 1		Beskrivelse / Description: NG35-F31 O, FLANGLEJE ÅBENT, KOMPLET	
				Tegn. nr. / Drawing id.:	Rev.: -
				NG35F31	
				Side / Page:	2 / 2