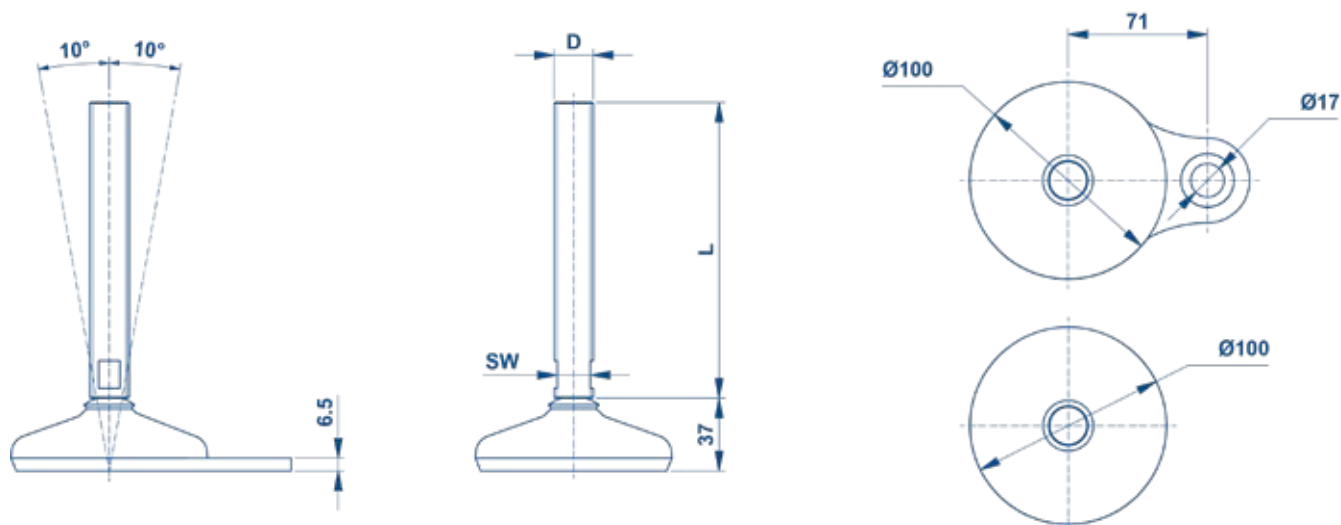


BJ maskinfødder - 100 mm (BJLF100/BJLF101)



Varenr. uden fikseringsplade	Varenr. med fikseringsplade	Spindellængde (L) [mm]	Dimensioner (D) [mm]	Spindelvidde (SW) [mm]	Ca. maks. belastning [N]	Vægt uden fikseringsplade [kg]	Vægt med fikseringsplade [kg]
BJFL-100-M16-150	BJFL-101-M16-150	150	M16	13	21.000	0,68	0,75
BJFL-100-M16-200	BJFL-101-M16-200	200	M16	13	15.100	0,74	0,81
BJFL-100-M20-150	BJFL-101-M20-150	150	M20	17	21.000	0,79	0,86
BJFL-100-M20-200	BJFL-101-M20-200	200	M20	17	21.000	0,89	0,96
BJFL-100-M24-150	BJFL-101-M24-150	150	M24	20	21.000	0,92	0,99
BJFL-100-M24-200	BJFL-101-M24-200	200	M24	20	21.000	1,07	1,14